

PASSIVEPOLE

BEZPIECZNY SŁUP KOMPOZYTOWY SAFE COMPOSITE LIGHTING COLUMN

PODSTAWOWE ATUTY

MAIN ADVANTAGES:



brak przewodnictwa elektrycznego
non electric conduction



niska waga
low weight



ECO FRIENDLY



trudnopalny
slow-burning



łatwy montaż i demontaż
easy to assembly and disassembly



UV PROTECTION



wysoka odporność mechaniczna
high mechanical resistance



szeroki wybór kolorów
wide range of colours

KOLOR SŁUPA W OFERCIE STANDARDOWEJ *pole colour in standard offer*

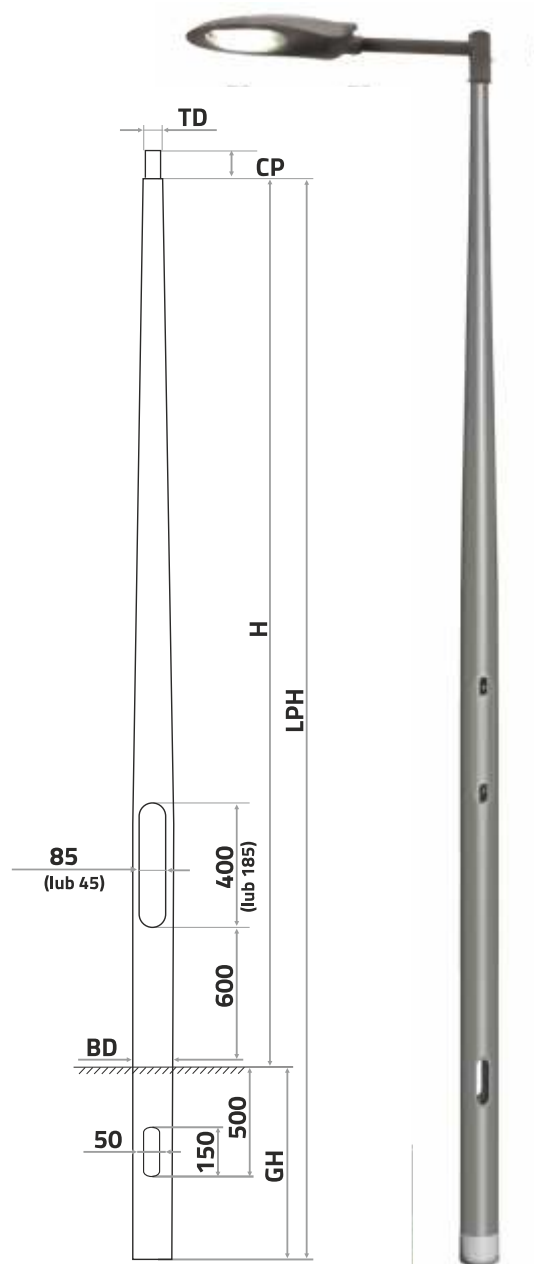


słup PASSIVEPOLE wkopywany SKPW-P

PASSIVEPOLE with a part dug into the ground SKPW-P

symbol słupa <i>column symbol</i>	H (m)	BD (mm)	TD (mm)	klasyfikacja wg EN 12767:2019 <i>classification</i>
SKPW-P 3,0	3,0	130,150	60	70-NE-B-S-SE-MD-0
SKPW-P 4,0	4,0	130,150	60	70-NE-B-S-SE-MD-0
SKPW-P 5,0	5,0	175	60	70-NE-B-S-SE-MD-0
SKPW-P 6,0	6,0	175	60	70-NE-B-S-SE-MD-0
SKPW-P 7,0	7,0	193	60	70-NE-B-S-SE-MD-0
SKPW-P 8,0	8,0	193	60	70-NE-B-S-SE-MD-0
SKPW-P 9,0	9,0	193	60	70-NE-B-S-SE-MD-0
SKPW-P 10,0	10,0	193	60	70-NE-B-S-SE-MD-0
SKPW-P 3,0	3,0	175	60	50-NE-B-S-NS-MD-0
SKPW-P 4,0	4,0	175	60	50-NE-B-S-NS-MD-0
SKPW-P 5,0	5,0	193	60	50-NE-B-S-NS-MD-0
SKPW-P 6,0	6,0	193	60	50-NE-B-S-NS-MD-0
SKPW-P 7,0	7,0	220	60	50-NE-B-S-NS-MD-0
SKPW-P 8,0	8,0	220	60	50-NE-B-S-NS-MD-0
SKPW-P 9,0	9,0	220	60	50-NE-B-S-NS-MD-0
SKPW-P 10,0	10,0	220	60	50-NE-B-S-NS-MD-0
SKPW-P 12,0	12,0	220	60	100-LE-C-S-SE-MD-0
SKPW-PK 12,0	12,0	220	60	100-HE-E-S-SE-MD-0
żerdź EKO-P 10,5/2,5	10,5	250	173	50-HE-B-S-NS-MD-0

słupy bezpieczne zgodnie z normą EN 12767:2019
safe columns comply with standard EN 12767:2019



Elementy wyposażenia słupa w czasie testu:
pole equipment during the test:

- wysięgnik do 1,5m/ *bracket, length up to 1.5m*
- oprawa oświetleniowa/ *luminaire*
- fundament w przypadku wersji SKPF-P/ *foundation (in SKPF-P version)*
- zawieszona sieć energetyczna w przypadku żerdzi EKO-P/ *suspended power line (EKO-P poles)*

PASSIVEPOLE

BEZPIECZNY SŁUP KOMPOZYTOWY SAFE COMPOSITE LIGHTING COLUMN

PODSTAWOWE ATUTY

MAIN ADVANTAGES:



brak przewodnictwa elektrycznego
non electric conduction



niska waga
low weight



ECO FRIENDLY



trudnopalny
slow-burning



łatwy montaż i demontaż
easy to assembly and disassembly



UV PROTECTION



wysoka odporność mechaniczna
high mechanical resistance



szeroki wybór kolorów
wide range of colours

KOLOR SŁUPA W OFERCIE STANDARDOWEJ *pole colour in standard offer*

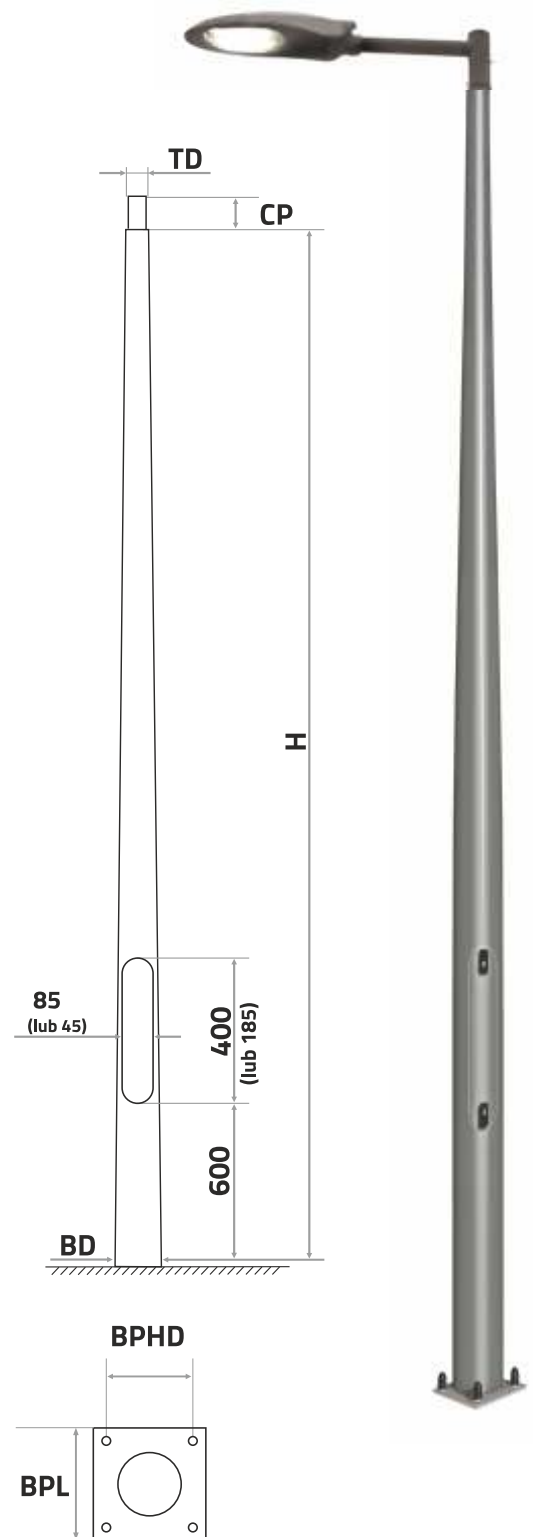


słup PASSIVEPOLE na fundament SKPF-P

PASSIVEPOLE mounted on the foundation SKPF-P

symbol słupa <i>column symbol</i>	H (m)	BD (mm)	TD (mm)	BP (mm)	BPL (mm)	klasyfikacja wg EN 12767:2019 <i>classification</i>
SKPF-P 3,0	3,0	130, 150	60	200	260	70-NE-C-S-SE-MD-0
SKPF-P 4,0	4,0	130, 150	60	200	260	70-NE-C-S-SE-MD-0
SKPF-P 5,0	5,0	175	60	200	260	70-NE-C-S-SE-MD-0
SKPF-P 6,0	6,0	175	60	200	260	70-NE-C-S-SE-MD-0
SKPF-P 7,0	7,0	193	60	300	400	70-NE-C-S-SE-MD-0
SKPF-P 8,0	8,0	193	60	300	400	70-NE-C-S-SE-MD-0
SKPF-P 9,0	9,0	193	60	300	400	70-NE-C-S-SE-MD-0
SKPF-P 10,0	10,0	193	60	300	400	70-NE-C-S-SE-MD-0

słupy bezpieczne zgodne z normą EN 12767:2019
safe columns comply with standard EN 12767:2019



Elementy wyposażenia słupa w czasie testu: *pole equipment during the test:*

- wysięgnik do 1,5m/*bracket, length up to 1.5m*
- oprawa oświetleniowa/*luminaire*
- fundament w przypadku wersji SKPF-P/*foundation (in SKPF-P version)*
- zawieszona sieć energetyczna w przypadku żerdzi EKO-P/*suspended power line (EKO-P poles)*