

SYSTEM AKTYWNYCH PRZEJŚĆ DLA PIESZYCH SYSTEM OF ACTIVE PEDESTRIAN CROSSINGS

SMARTPOLE CROSSING

PODSTAWOWE ATUTY

MAIN ADVANTAGES:



brak przewodnictwa elektrycznego
non electric conduction



niska waga
low weight



trudnopalny
slow-burning



łatwy montaż i demontaż
easy to assembly and disassembly



UV PROTECTION



wysoka odporność mechaniczna
high mechanical resistance

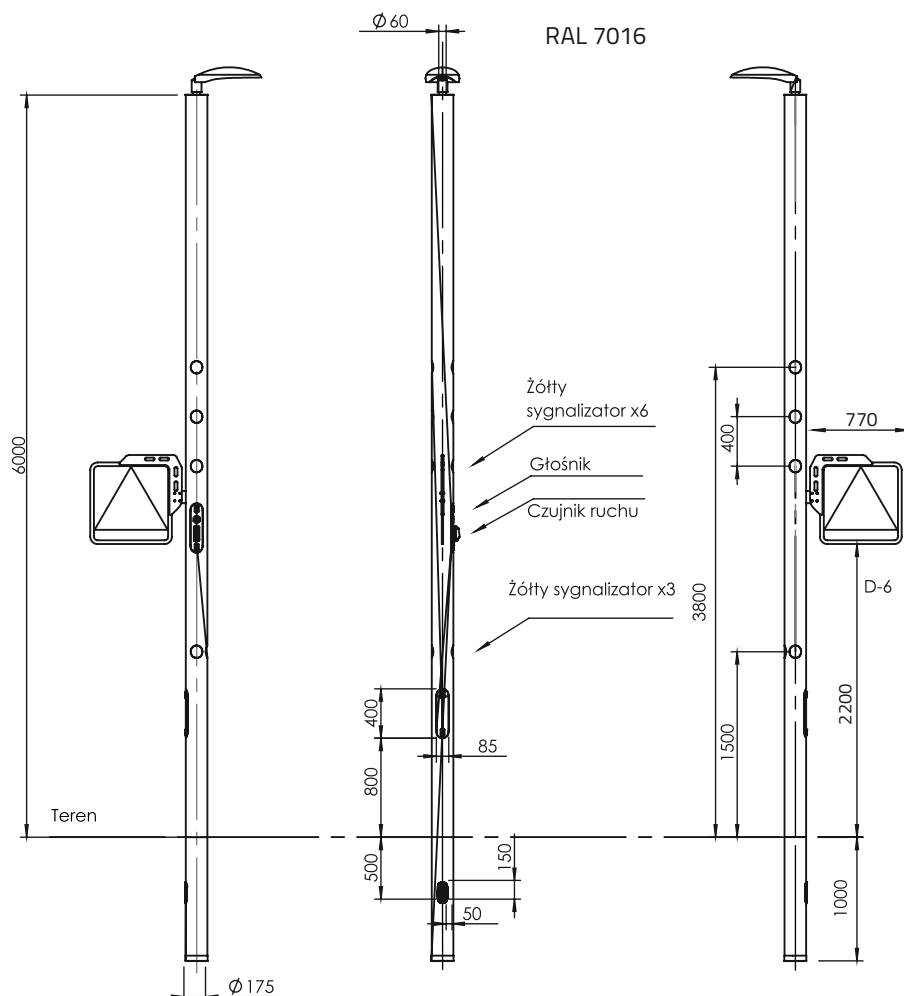


szeroki wybór kolorów
wide range of colours

KOLOR SŁUPA W OFERCIE STANDARDOWEJ *pole colour in standard offer*



RAL 7016



słup wkopywany w grunt
mounted in the ground



