

wysięgnik aluminiowy
aluminium bracket

WADER

specjalny profil aluminiowy zapewniający stabilizację na słupach okrągłych oraz kwadratowych

montaż wysięgnika na opaskach stalowych - wyfrezowane otwory do wprowadzenia opasek

kształt wysięgnika pozwala na stabilizację oprawy, eliminuje możliwość obrócenia się oprawy

możliwy montaż typowych opraw dostępnych na rynku

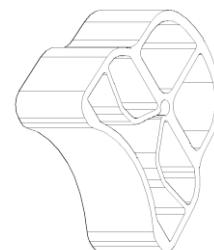
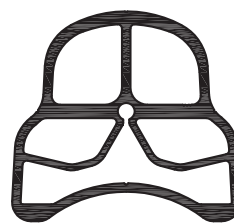
wewnątrz profilu kanały do prowadzenia kabli

profil aluminiowy, nieanodowany (możliwość anodowania na życzenie klienta)

możliwość przygotowania specjalnego mocowania od frontu, według zapotrzebowania klienta (w celu dokręcenia wysięgnika do słupa lub muru)

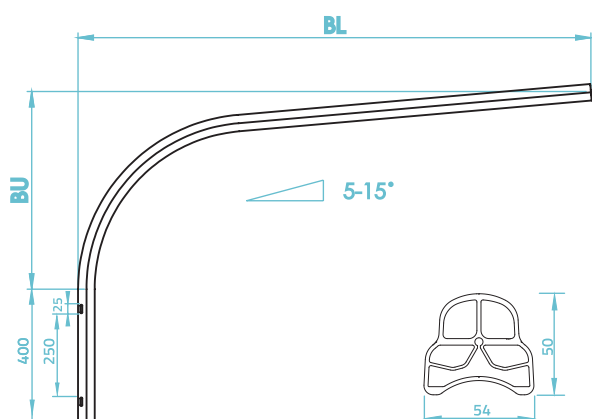


przekrój profilu



lekka konstrukcja
1m = 1,7 kg

DANE TECHNICZNE:



Symbol wysięgnika Bracket symbol	BU (mm)	BL (mm)
wader 500/500	500	500
wader 500/1000	500	1000
wader 500/1500	500	1500
wader 500/2000	500	2000
wader 500/2500	500	2500
wader 500/3000	500	3000
wader 1000/500	1000	500
wader 1000/1000	1000	1000
wader 1000/1500	1000	1500
wader 1000/2000	1000	2000
wader 1000/2500	1000	2500
wader 1000/3000	1000	3000
wader 1500/500	1500	500
wader 1500/1000	1500	1000
wader 1500/1500	1500	1500
wader 1500/2000	1500	2000
wader 1500/2500	1500	2500
wader 1500/3000	1500	3000
wader 2000/500	2000	500
wader 2000/1000	2000	1000
wader 2000/1500	2000	1500
wader 2000/2000	2000	2000
wader 2000/2500	2000	2500
wader 2000/3000	2000	3000



Możliwość zabarwienia na inny kolor RAL
Possible to be produced in other RAL colour