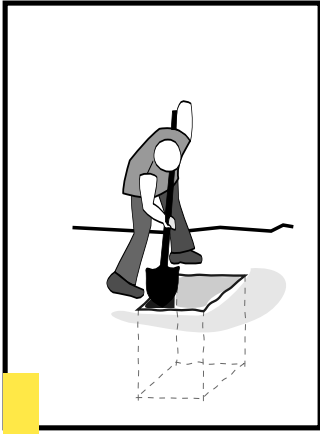
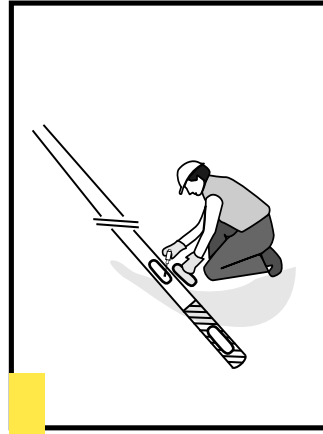


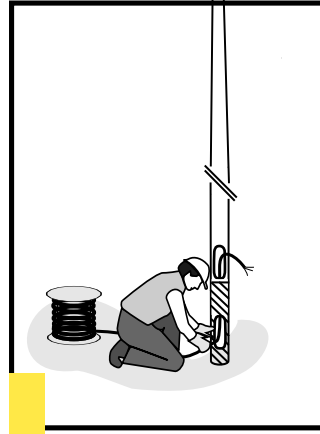
WYTYCZNE DOTYCZĄCE MONTAŻU SŁUPÓW Z CZĘŚCIĄ WKOPYWANĄ W ZIEMIĘ INSTALLATION OF COMPOSITE LIGHTING COLUMNS MOUNTED IN THE GROUND



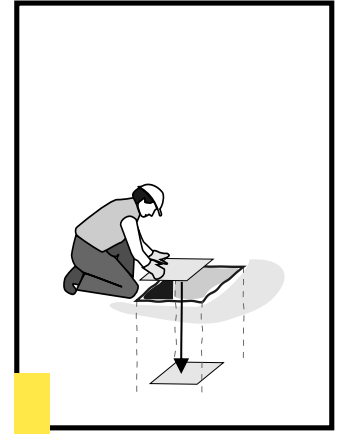
1 Wykonać wykop na posadowienie części wkopywanej słupa oświetleniowego zgodnie z wytycznymi.
Dig a hole for the part of the column which is mounted in the ground, in accordance with instructions.



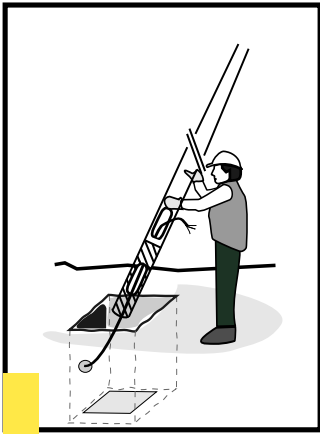
2 Przygotowanie słupa - odkręcenie drzwiczek inspekcyjnych słupa.
Prepare the column - remove access door.



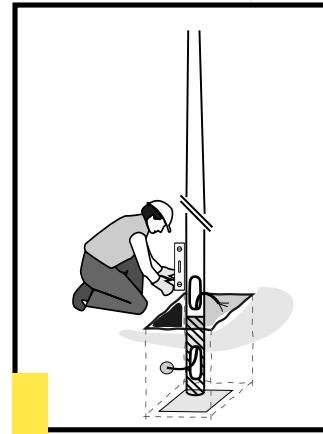
3 Wprowadzanie do wnętrza słupa kabli zasilających.
Insert power cables into the column.



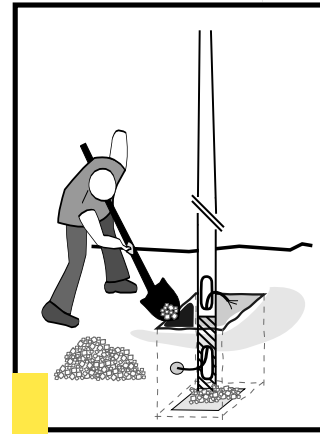
4 Ułożenie dodatkowej płyty zapobiegającej zapadaniu się słupa w grunt.
Install additional plate which prevents the column from sinking into the ground.



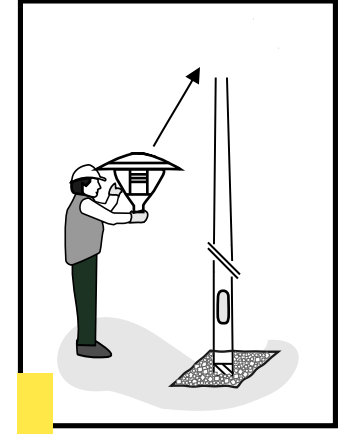
5 Włożenie słupa do przygotowanego wykopu.
Put the column into the hole.



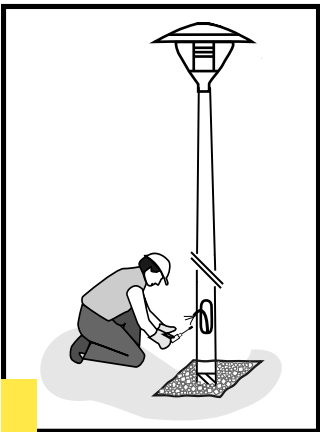
6 Ustawienie słupa w pionie i wy poziomowanie słupa.
Set the column vertically and level it.



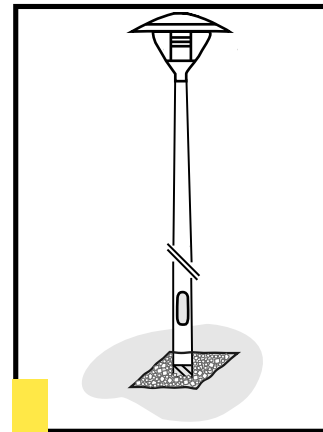
7 Zasypanie wykopu mieszanką piasku i żwiru.
Backfill the hole with mix of sand and gravel.



8 Zamontowanie oprawy na słup oświetleniowy.
Install the luminaire at the column.



9 Podłączenie przewodów zasilających do słupa, podłączenie łącz elektrycznych, zakręcenie.
Connect power cables, cable joints/fuse box and install the access door.



10 Słup gotowy do użytku.
The column is ready for use.

UWAGA !

- 1 - Głębokość wykopu zależna od wysokości słupa.
- 2 - Średnica wierconego otworu od 200mm.
- 3 - Obsypywać gruntem z wykopu warstwami 15 cm na przemian z dodatkiem suchego cementu w proporcji 6 : 1 (piasek : cement) i ubijać.
- 4 - 600x850x20 płyta ustojowa - jej rozmiar dostosować do wielkości i kształtu wykopu.

NOTE !

- 1 - Hole depth depends on the height of the column
- 2 - Drilled hole diameter: from 200mm
- 3 - Backfill the hole by 15cm layer of soil alternately with dry cement in 6:1 proportion (sand: cement) and compact it.
- 4 - 600x850x20 plate - size adjusted to the dimensions and shape of the hole.